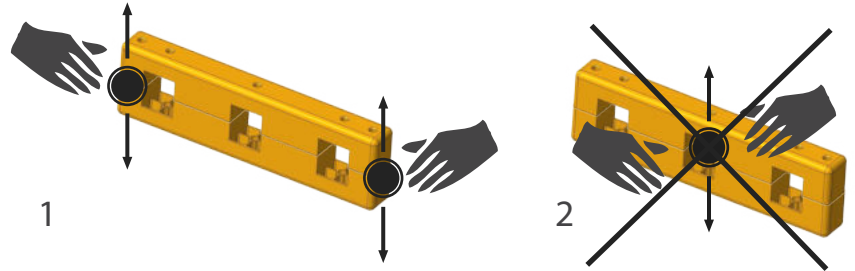


dozop[®]

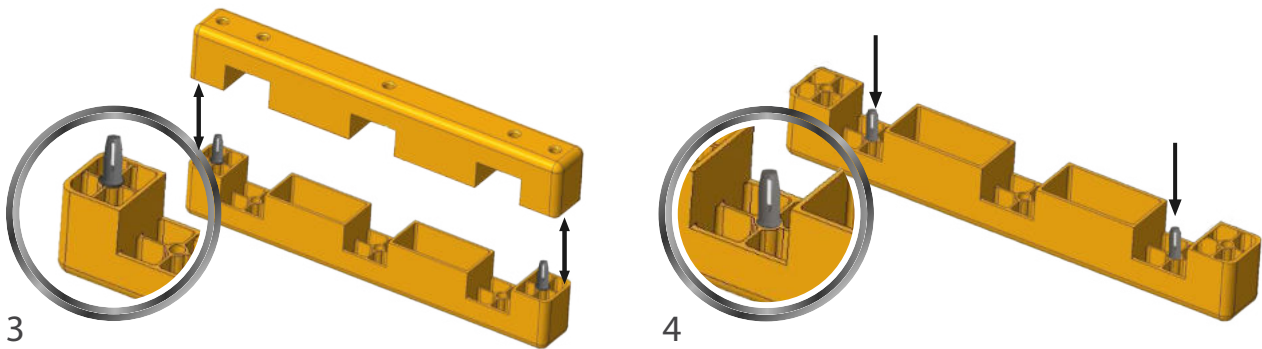
Schnelle und einfache Montage Benutzerhandbuch Modular 2

Enthält: 2 Streben, 4 Rollen, 2 Stifte

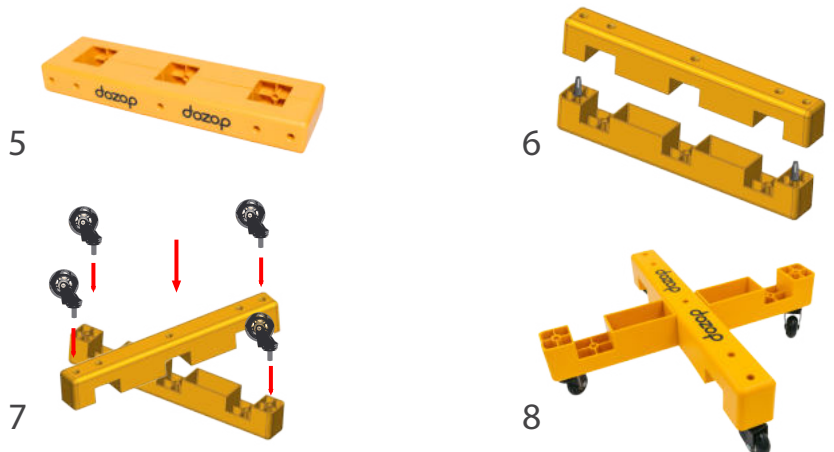
Trennen Sie die beiden Streben voneinander, indem Sie sie an den Enden vorsichtig auseinanderziehen. Wenn Sie sie in der Mitte auseinanderziehen, können die Stifte, die die Streben miteinander verbinden, brechen oder beschädigt werden.



Um die Stifte nicht zu verlieren, wenn Sie den Dolly benutzen, können Sie sie in die Löcher stecken, siehe Abbildung 4. Dadurch wird die Verwendung des Dollys nicht beeinträchtigt.



Nachdem Sie die 2 Streben voneinander getrennt haben, entfernen Sie die Stifte aus den Streben. Kreuzen Sie die Streben und klicken Sie sie ineinander. Setzen Sie die Rollen in die 4 Löcher an jedem Ende der Streben. Alle Teile rasten durch Drücken ineinander ein, es ist kein Werkzeug erforderlich.



dozop[®]
Genießen Sie dozop

Sie können dieses Benutzerhandbuch auch auf unserer Website finden.
www.dozop.com